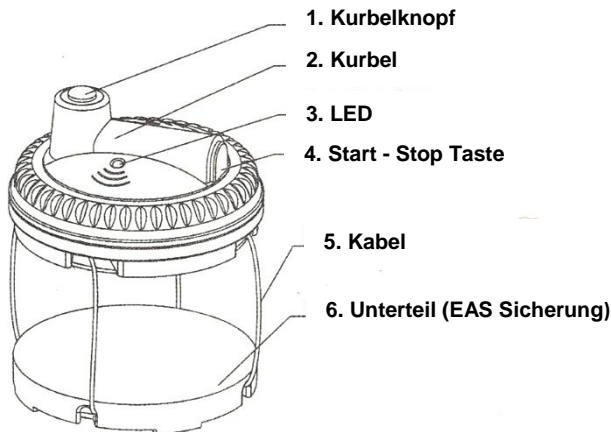
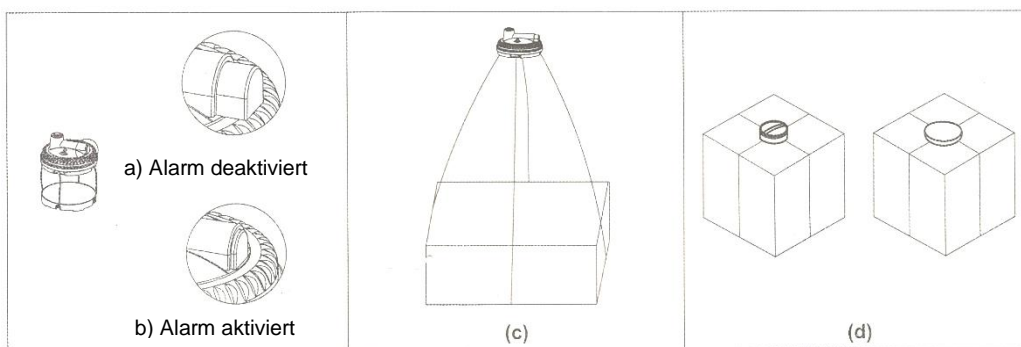


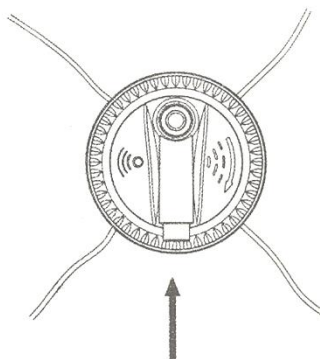
ParcelKey / Spider



Vor der Inbetriebnahme muss der ParcelKey / Spider aktiviert werden. Entfernen Sie die Sicherheitsklammer von der Start-/Stoptaste.



Sichern eines Paketes



e) drücken

1. Die Start- / Stoptaste 4 befindet sich in der „offen“ Position (a).
2. Ziehen mit dem Unterteil 6 das Kabel aus dem ParcelKey / Spider.
3. Stülpen Sie den Karton zwischen die Kabel
4. Drehen Sie die Kurbel 2 zum aufrollen des Kabels im Uhrzeigersinn bis das Kabel locker am Karton anliegt.
5. Drücken Sie die Start- / Stoptaste 4 bis zum Anschlag (b).
6. Drehen Sie die Kurbel noch einmal, bis die Kabel eng am Karton anliegen.

Öffnen der Sicherung

1. Halten Sie den Kurbelknopf senkrecht in die Öffnung des Super Detacher.
2. Ein Druck auf die Start- / Stoptaste öffnet diese. Das Kabel kann jetzt wieder abgerollt werden.

Bitte beachten Sie:

1. Wenn sich die Start-/Stoptaste in der „geschlossen“ Position (b) befindet ist der ParcelKey im Überwachungszustand. In der „offen“ Position (a) ist er abgeschaltet (Stand-by).
2. Im Überwachungszustand blinkt die LED grün. Wird das Kabel durchtrennt blinkt die LED rot und der Alarm ertönt.
3. Um den Alarm zu deaktivieren halten Sie den ParcelKey mit dem Kurbelknopf senkrecht in die Öffnung des Super Detachers. Ein Druck auf die Start-/Stoptaste beendet den Alarm.
4. Wenn die LED beim Drücken der Start-/Stoptaste in Intervallen rot blinkt, sollte die Batterie bald gewechselt werden (Knopfzelle CR2450). Schrauben Sie dazu die zwei Schrauben am Deckel des Unterbodens auf und wechseln Sie die Batterie. Achten Sie auf die gleiche Polarität beim Einlegen der neuen Batterie.